

ELEKTRA Aufdach

Clevere Systeme für Strom vom Dach



Hochleistungs Solarmodule.
Robuste, einfach nivellierbare Unterkonstruktion
für schöne und kostengünstige Montage.

«Die SOLTOP Aufdachsysteme haben wir in Zusammenarbeit mit Installateuren und Dachspezialisten intensiv weiterentwickelt. Entstanden ist ein cleveres, montagefreundliches System, das den lokalen Wind- und Schneelasten Rechnung trägt und auf die jeweiligen Dacheindeckungen abgestimmt geliefert wird. Neben den SOLTOP Modulen können weitere handelsübliche Module verbaut werden. Die detaillierte Auslegung erfolgt über das SOLTOP Berechnungsprogramm (SIA).»

Thomas Koller
Technologie und Innovation
SOLTOP



Technik

ELEKTRA Aufdach

Für Strom vom Dach.
Ausführung Welleternit mit 12 mm Stockschrauben und SOLTOP Nivelliersystem.
Installation 2013.

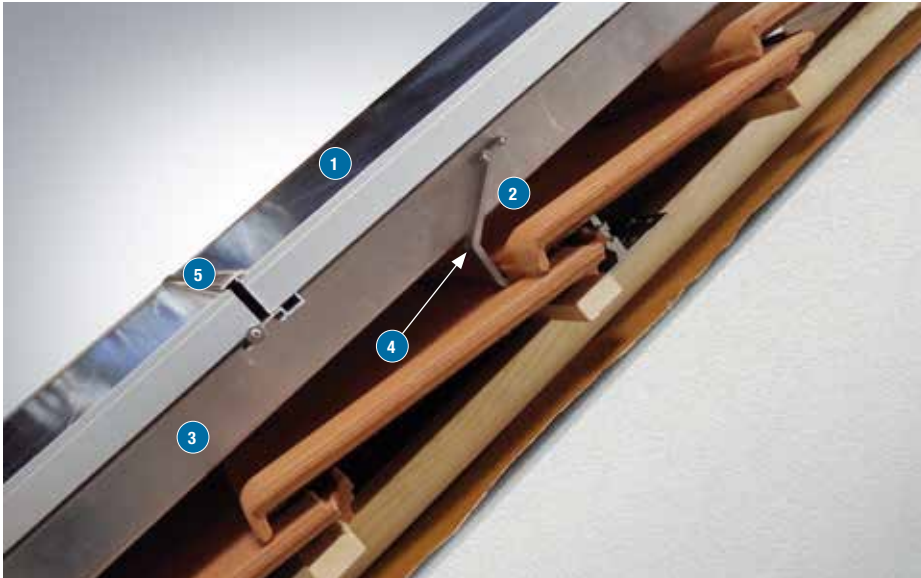
Strom

288 PV Module, 75 kWp,
Jahresertrag ca 70'780 kWh, entspricht dem Haushaltsstrom-Bedarf von gut 80 Personen. Netzverbundanlage.



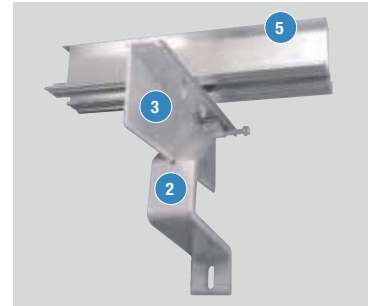
ELEKTRA Aufdach

Die ELEKTRA Aufdachsysteme überzeugen durch Hochleistungsmodul guter Qualität, clevere Montagesysteme, komplettes Zubehörangebot und umfassende Dienstleistungen bei Planung, Montage und Service.

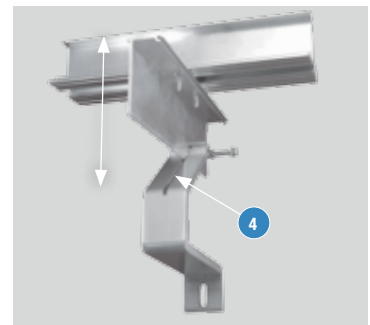


- 1 Breite Auswahl an europäischen und asiatischen Hochleistungsmodulen.
- 2 Dachhaken variabel für Ziegeldach. Die Dachhaken von SOLTOP sind in der Höhe und der genauen Position justierbar – auch nach erfolgter Montage der Einlegeschiene. Alternativ z.B. bei Welleternit: Stockschraube variabel.
- 3 Vertikalstruktur
- 4 Der Montageschlitz ermöglicht eine Selbstnivellierung der Vertikalstruktur.
- 5 Die durchlaufende SOLTOP ELEKTRA Einlegeschiene ermöglicht eine einfache, servicefreundliche Modulmontage und eine flexible Platzierung der Dachhaken.

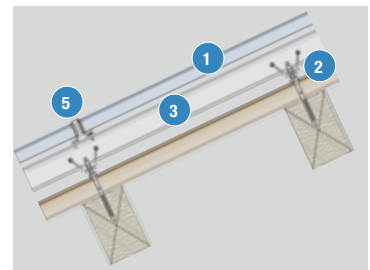
Das Aufdach Nivelliersystem kann bei sämtlichen Dacheindeckungen eingesetzt werden. SOLTOP bietet Lösungen für Flach- und Welleternit, vom Biberschwanz bis zum Muldenziegel, wie auch für Stahlkonstruktionen.



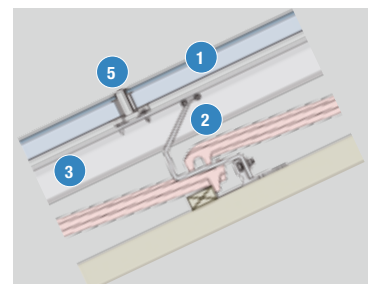
Vertikalstruktur in unterer Position



Vertikalstruktur in oberer Position



Welleternit



Ziegeldach

Vorteile

- Hochleistungsmodul guter Qualität
- Clevere Unterkonstruktionen für schöne und kostengünstige Montage
- Aufbau auf jedes Dach möglich
- Robust, witterungsfest und langlebig
- Lieferung als Komplettsystem
- Auslegung mit SOLTOP Berechnungsprogramm (SIA Norm)
- Optional mit Marderschutz
- Umfassende Dienstleistungen bei Planung und Montage

System

Mit einer SOLTOP ELEKTRA PV-Anlage wird das Dach zum Kraftwerk.

Strom von der Sonne

Die Solarzellen wandeln Licht in Strom um. Über einen Wechselrichter wird der erzeugte Strom für handelsübliche Verbraucher nutzbar gemacht. Der Strom wird selber verbraucht oder ins Netz eingespeisen. Eine Option stellt der Batteriespeicher dar.

Option: Zusätzlich Wärme von der Sonne

Sonnenkollektoren wandeln Licht in Wärme um. Diese wird im Boiler oder Kombispeicher eingelagert und für Warmwasser oder Warmwasser und Raumheizung genutzt. Heizkessel können im Sommer zeitweise abgestellt, Wärmepumpen entlastet und in der JAZ (Jahresarbeitszahl) verbessert werden.



Beispiel: Nutzung von Solarstrom und Solarwärme in Kombination mit einer Wärmepumpe

- | | | |
|--------------------------------|-----------------|-------------------|
| 1 Solarstrom Module | 3 Kombispeicher | 5 Wechselrichter |
| 2 Option Warmwasserkollektoren | 4 Wärmepumpe | 6 Netzeinspeisung |

Qualität

Die ELEKTRA Aufdachsysteme werden laufend Qualitäts- und Leistungstests unterzogen. Das Gesamtsystem, wie auch alle Einzelkomponenten, sind bezüglich Schneelast, Sturmwind und Schärkraft geprüft.



ELEKTRA Aufdachsystem auf dem Prüfstand des SPF in Rapperswil.

Referenzen



Einfamilienhaus, 3938 Ausserberg
Solarstrom 7 kWp



Werkgebäude, 8353 Elgg
Solarstrom 56 kWp



Gartenhaus, 8355 Aadorf
Solarstrom 3 kWp



Einfamilienhaus, 8413 Neftenbach
Solarstrom 12.75 kWp

Installation

Offerte

Nach Aufnahme der Objektdaten erhalten Sie umgehend eine Richt-offerte. Anhand dieser können Sie den Kostenrahmen gut abschätzen (+/- 5%). Unsere SOLTOP Gebietsbetreuer besprechen anschließend mit Ihnen und den Montagepartnern die Situation vor Ort. Für die detaillierte Offerte wird die Anlage mit dem SOLTOP Berechnungsprogramm (SIA Norm) ausgelegt.

Planung

Wir unterstützen Sie bei den nötigen Baubewilligungen und Eingaben und koordinieren die anstehenden Arbeiten mit allen Beteiligten.

Produktion und Montage

Das Material für Ihre Solarstromanlage wird von SOLTOP produziert / kommissioniert und geliefert. Montage und Inbetriebnahme erfolgen in enger Zusammenarbeit mit unseren lokalen Solarstrompartnern.

Betrieb

Ihre Solarstromanlage liefert über weit mehr als 20 Jahre Energie.

Montageablauf



Montageschienen setzen



Einfach nivellieren dank Montageschlitz



Module einlegen

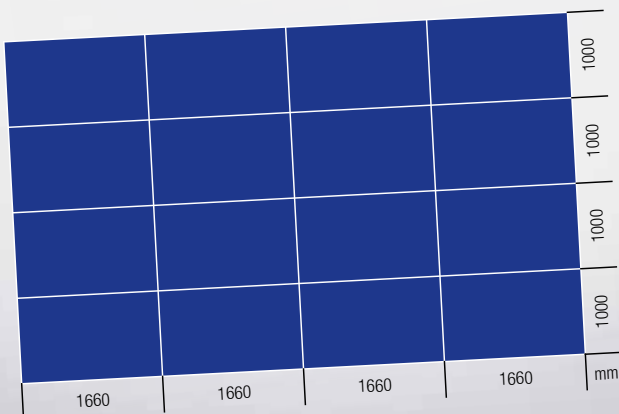
Planung

Strom von der Sonne

6-7 m² Modulfläche decken den Alltags-Strombedarf einer Person (ohne Heizung). Pro Person also 4 ELEKTRA Solarstrom-Module.

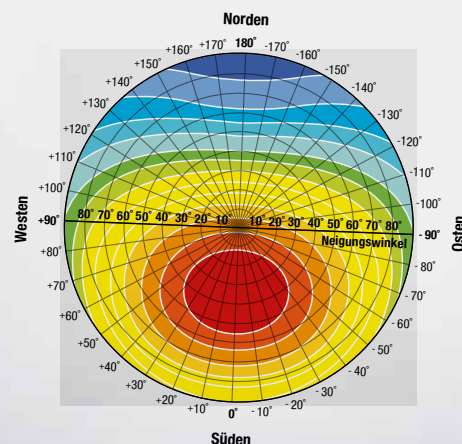
Der Einfluss von Neigung und Südabweichung ist gering
Daher werden die Module oft parallel zum Gebäude ausgerichtet statt genau nach Süden. Siehe nebenstehende Grafik.

Eine Ost- / Westausrichtung kann Sinn machen
Diese reduziert die mittägliche Spitzenbelastung des Netzes und verteilt den Ertrag auf den Morgen und den Nachmittag. Wegen den reduzierten Schattenabständen können zudem mehr Module auf dem Dach platziert werden, weshalb eine solche Anordnung insgesamt auch mehr Ertrag bringen kann.

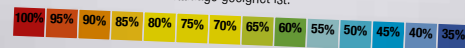


Grobe Modulmasse für erste Dachskizzen
Höhe = 100 cm, Breite = 166 cm. Die exakten Masse sind abhängig vom gewählten Modul.

Einstrahlungsscheibe Sonnenenergie

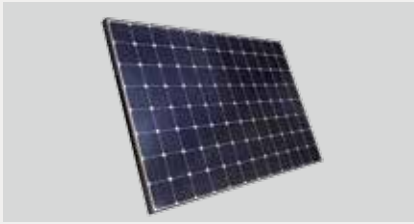


Mit der „Einstrahlungsscheibe“ kann man ermitteln, wie gut ein Dach als Standort für eine Photovoltaikanlage geeignet ist.



Solare Einstrahlung in Abhängigkeit von Neigungswinkel und Himmelsrichtung in Prozent des Maximalwertes bei optimaler Ausrichtung und Neigung.

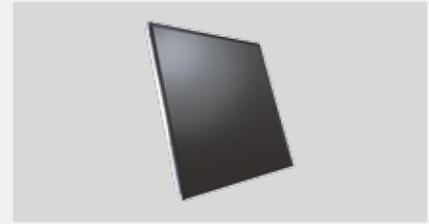
Systemkomponenten ELEKTRA Aufdach



Solarstrom Hochleistungsmodul europäisch
Masse siehe aktuelles Datenblatt



Solarstrom Hochleistungsmodul asiatisch
Masse siehe aktuelles Datenblatt



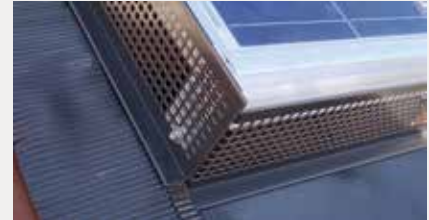
Blindmodul Aufdach (z.B. neben Kamin)
auf Mass gefertigt



Aufdach Montagesystem
Horizontale Einlegeschiene schwarz oder nature



Schrägdach Absturzsicherung



Nagerschutz (optional)



Wechselrichter



Anlageüberwachung



Backupsysteme / Speicher und mehr ...

Qualität Photovoltaik Module

SOLTOP kauft Qualitäts-Photovoltaik Module für die ELEKTRA Solarstrom Anlagen bei sorgfältig geprüften Herstellern in Europa und in Asien ein.

Garantie durch Hersteller

Die Hersteller von Photovoltaik Modulen gewähren auf ihre Produkte bis 10 Jahre Produktgarantie und bis 25 Jahre Leistungsgarantie (siehe Hersteller Garantiezertifikat).

Garantie durch SOLTOP

Unabhängig von der Herstellergarantie gewährt SOLTOP 5 Jahre Produktgarantie auf Wechselrichter und Photovoltaik Module. Mit Wartungsvertrag (optional) 5 Jahre Vollgarantie auf die Anlage.



BERATUNG

Solarstrom, Solarwärme, Wärmepumpe, EFH, MFH, Grossanlagen, Pool. Unsere Gebietsbetreuer beraten Sie gerne.



SERVICE

SOLTOP Solarservice in der ganzen Schweiz.



VERSICHERUNG

Mit unserem Partner Helvetia offerieren wir Ihnen eine 10-jährige Photovoltaik Versicherung zu sehr günstigen Konditionen. Versichert sind Feuer, Wasser, Hagel, Schneedruck, Überspannung, Kurzschluss, Tierverbiss, Ertragsausfall, Diebstahl etc.

SOLTOP Schuppisser AG
St.Gallerstrasse 3 + 5a, CH-8353 Elgg
Tel.: 052 397 77 77, Fax: 052 397 77 78
info@soltop.ch, www.soltop.ch

Ihr Installateur